

SPICE — протокол доставки виртуального рабочего стола

Павел Жуков
Инженер
RHCE
landgraf@fedoraproject.org



Между чем выбирать?

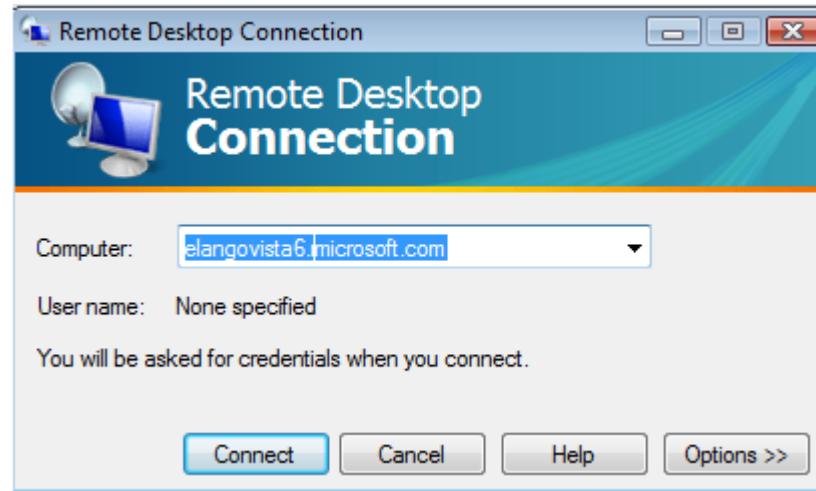
→ VNC

→ RDP

→ SPICE

→ EPC

→ Etc ...



REAL
VNC

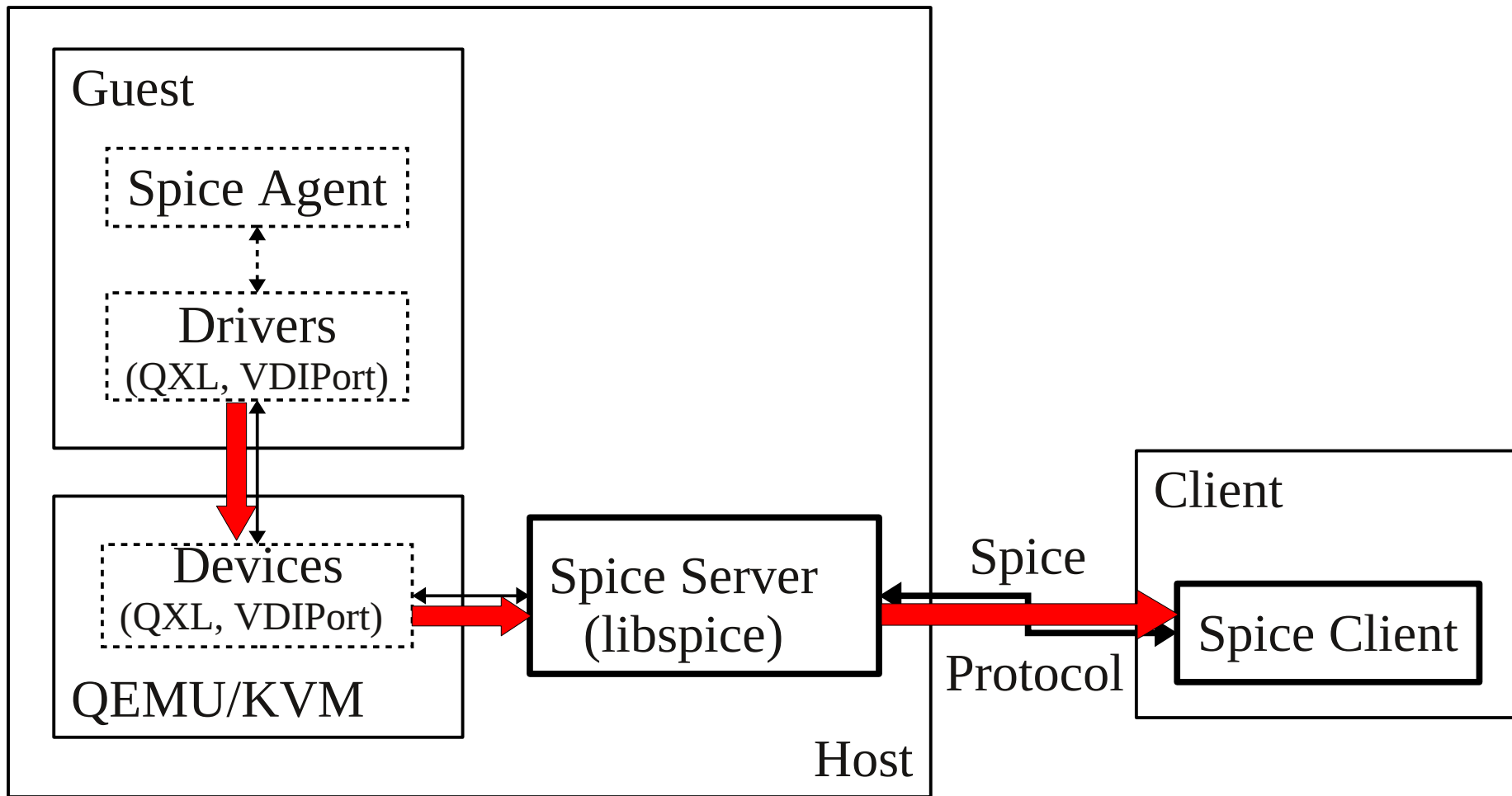


Почему SPICE?

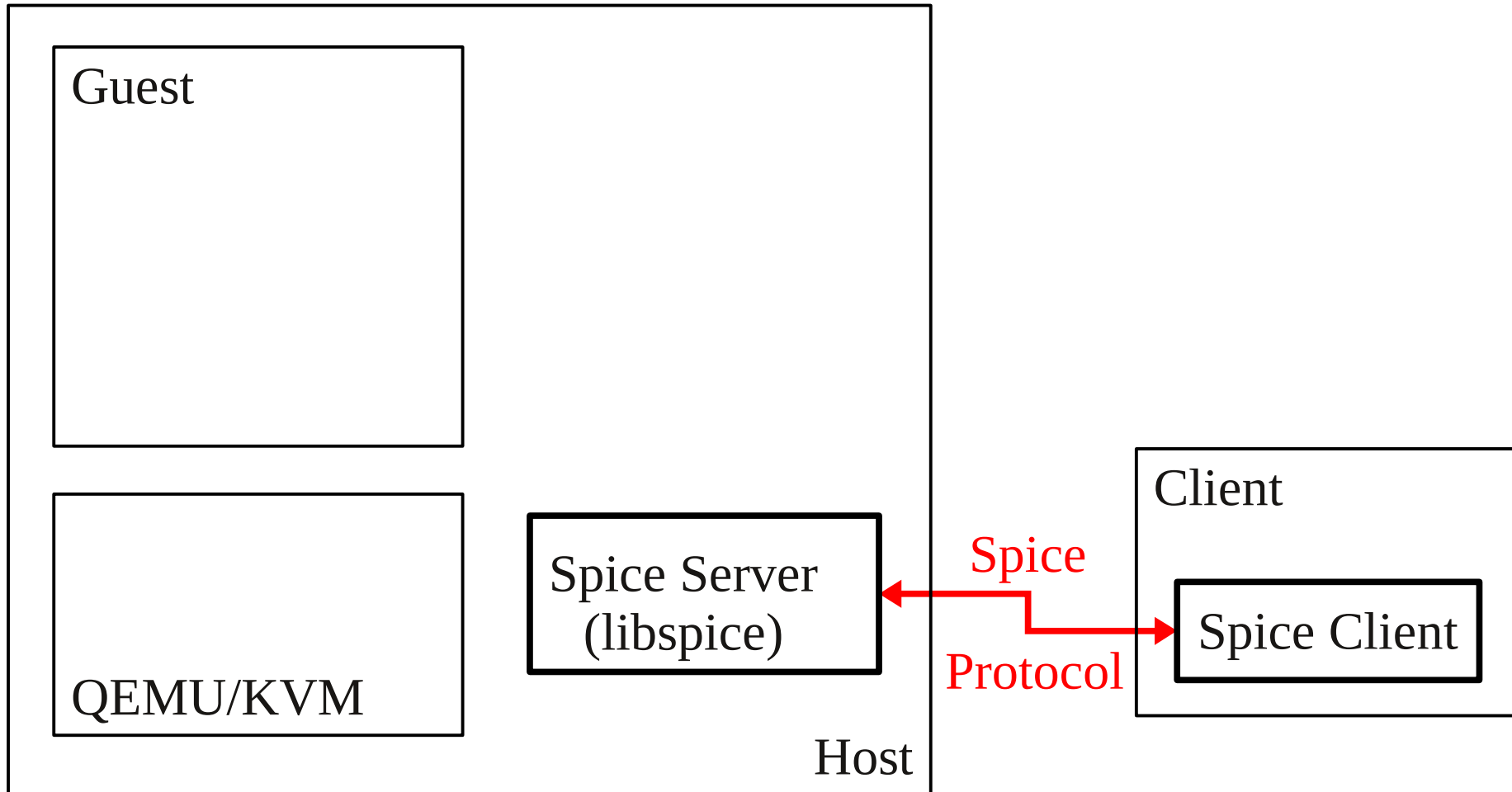
- Открытый протокол
- Клиент получает доступ к дисплею и устройствам
- Не зависит от наличия в ВМ сетевого подключения
- Высокое качество видео и звука
- Обработка на стороне клиента
- Подходит для использования в WAN сетях



Архитектура



Архитектура протокола



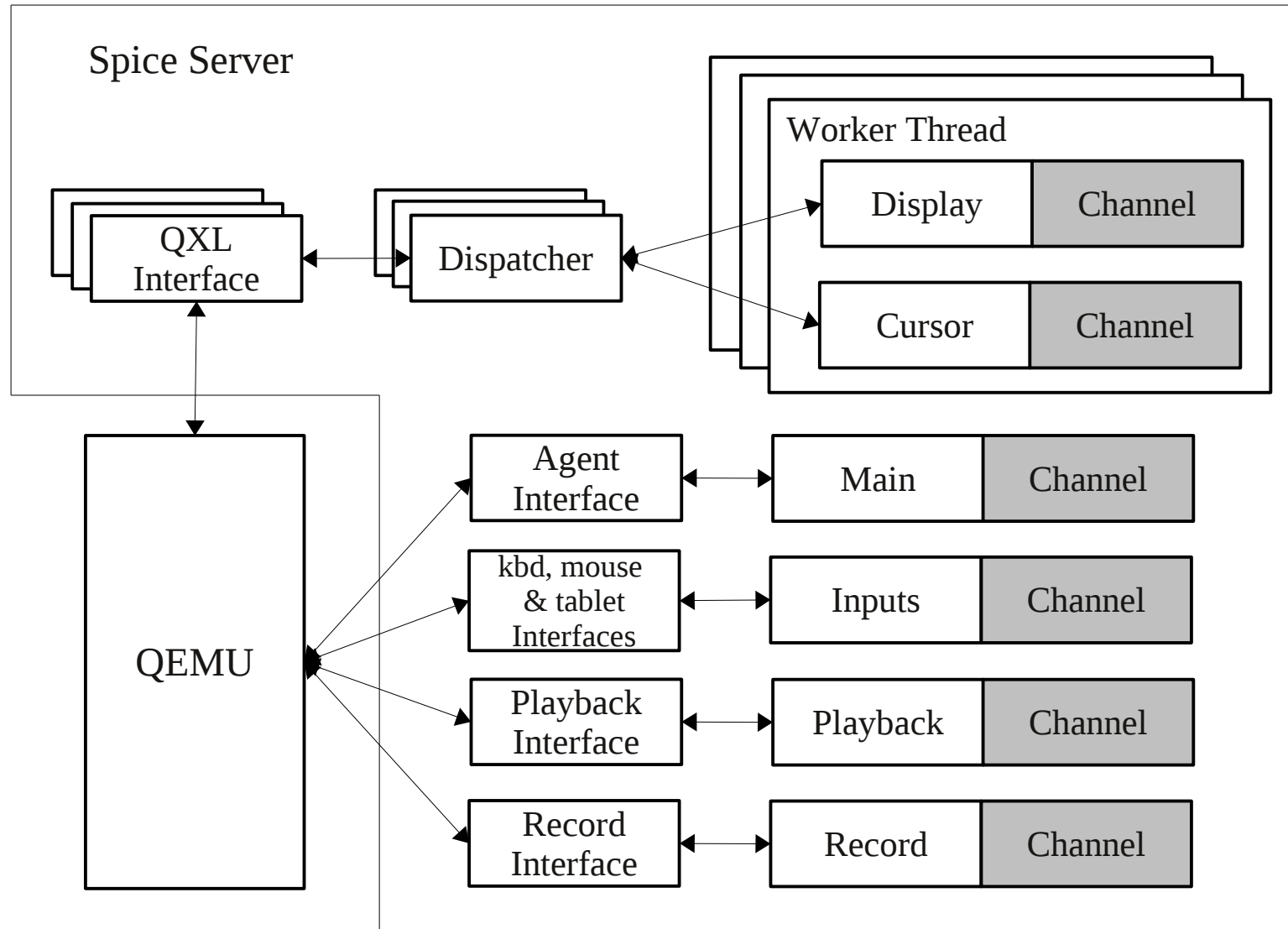
Особенности

- Клиент-серверный
- Многоканальный
 - Main
 - Display
 - Inputs
 - Cursor
 - Playback
 - Record
- Защищенный (TLS, SASL)
- Управление соединением (миграция)



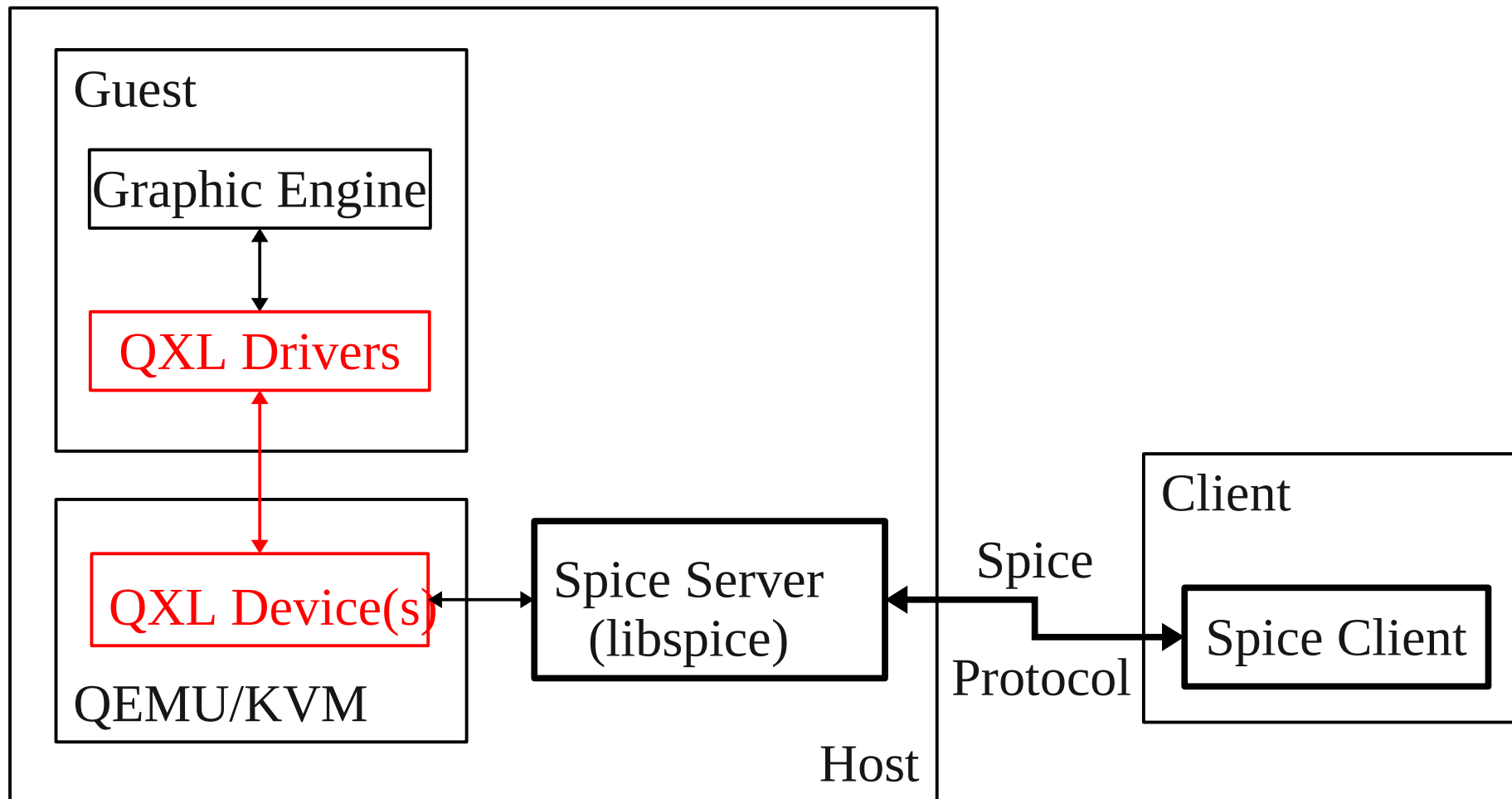
SPICE

Spice-Server, интерфейсы

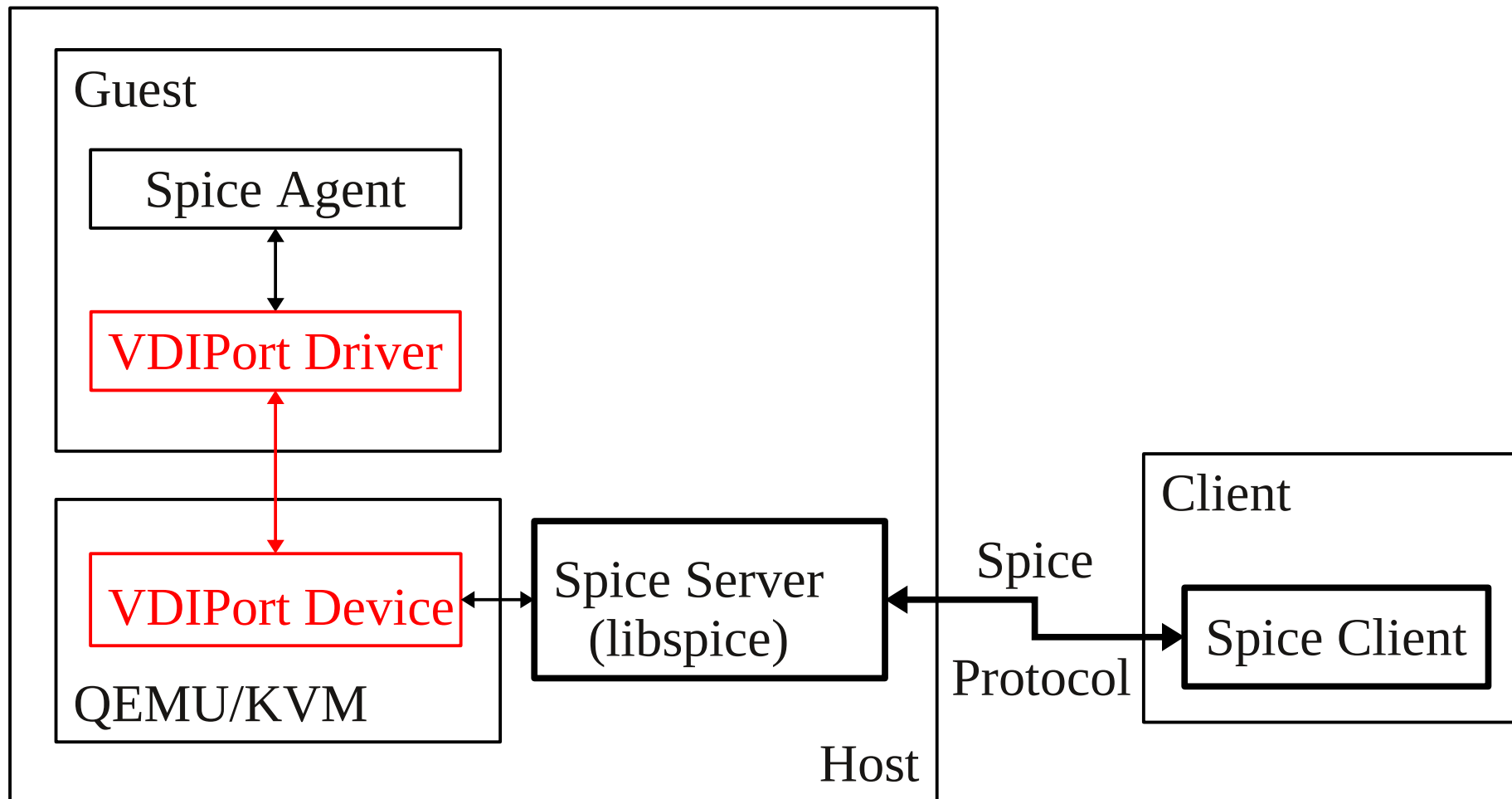


Связанные технологии

Видеоадаптер QXL и драйвер



VDIPort и драйвер



VDIPort

- Взаимодействие с виртуальной машиной
- Используется VDI-агентом
 - Настройка разрешения
 - Передача позиции мыши
- Windows-драйвер

Image Compression

- Lossless - commands dependency, prevents artifacts
- Image-based
 - Quic - based on SFALIC
 - LZ - LZSS adjusted to images
- Global LZ (GLZ)
 - LZ with a history-based global dictionary
 - Takes advantage of repeating patterns among images
- Auto - Heuristic compression choice per image
 - Synthetic images - LZ/GLZ
 - Photos - Quic

В разработке ...

- Off-screen surfaces
- Direct Draw
- Video acceleration (DXVA)
- 3D acceleration
- Aero (new drivers model)
- USB device redirection
- Network tunneling
 - Client network printer redirection
 - Generic Resource sharing

Ресурсы

<http://ossportal.ru> - Open Source Software Portal

<http://spice-space.org> - официальный сайт

spice-space@freedesktop.org - список рассылки

landgraf@fedoraproject.org - :-)

